

LHP-2



Application

Truck Scale, Dynamic Railway Scale, Hopper Scale

适用于汽车衡、动态轨道衡及料斗秤

Accessories: Load Head, Mounting Kits

配件: 压头、模块



Parameter

Material 材料: Alloy 合金钢, Stainless 不锈钢

Capacity 量程: 20t-45t

Rated Output 额定输出: 2mV/V

Non Linearity 非线性: $\pm 0.02\%F.S.$

Hysteresis 滞后: $\pm 0.02\%F.S.$

Repeatability 重复性: $\pm 0.01\%F.S.$

Creep (30min) 蠕变: $\pm 0.02\%F.S.$

Zero Balance 零点输出: $\pm 1.00\%F.S.$

Tem.Effect on Zero 零点温度系数: $\pm 0.02\%F.S./10^{\circ}C$

Tem.Effect on Output 额定输出温度系数: $\pm 0.02\%F.S./10^{\circ}C$

Input Impedance 输入电阻: $1150 \pm 15\Omega$

Out Impedance 输出电阻: $1050 \pm 5\Omega$

Insulation Impedance 绝缘电阻: $\geq 5000M\Omega$

Excitation Voltage 供桥电压: 10V (DC/AC)

Compensated Tem.Range 补偿温度范围: $-10^{\circ}C \sim +50^{\circ}C$

Service Tem.Range 使用温度范围: $-20^{\circ}C \sim +60^{\circ}C$

Safe Overload Range 安全过载: $120\%F.S.$

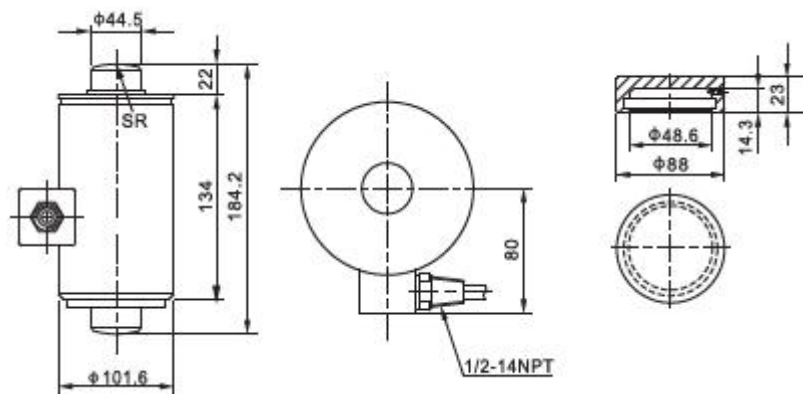
Protection Class 防护等级: IP68

Cable length 电缆长度: 12m

Wire Code 接线方式: Red 红 (Ex+) Black 黑 (Ex-)

Green 绿 (Sig+) White 白 (Sig-)

Outline Dimensions



Capacity		Size (mm)	N.W.
t	Klb	SR	kg
20	50	250.0	8.0
45	100	355.6	8.3



Huzhou Liheng Electronic Technology Co., Ltd

www.lihengkeji.com