

# LHP-3



## Parameter

Material 材料: Alloy 合金钢, Stainless 不锈钢  
Capacity 量程: 20t-45t  
Rated Output 额定输出: 2mV/V  
Non Linearity 非线性:  $\pm 0.02\%F.S.$   
Hysteresis 滞后:  $\pm 0.02\%F.S.$   
Repeatability 重复性:  $\pm 0.01\%F.S.$   
Creep (30min) 蠕变:  $\pm 0.02\%F.S.$   
Zero Balance 零点输出:  $\pm 1.00\%F.S.$   
Tem.Effect on Zero 零点温度系数:  $\pm 0.02\%F.S./10^{\circ}C$   
Tem.Effect on Output 额定输出温度系数:  $\pm 0.02\%F.S./10^{\circ}C$

## Application

Truck Scale, Dynamic Railway Scale, Hopper Scale  
适用于汽车衡、动态轨道衡及料斗秤

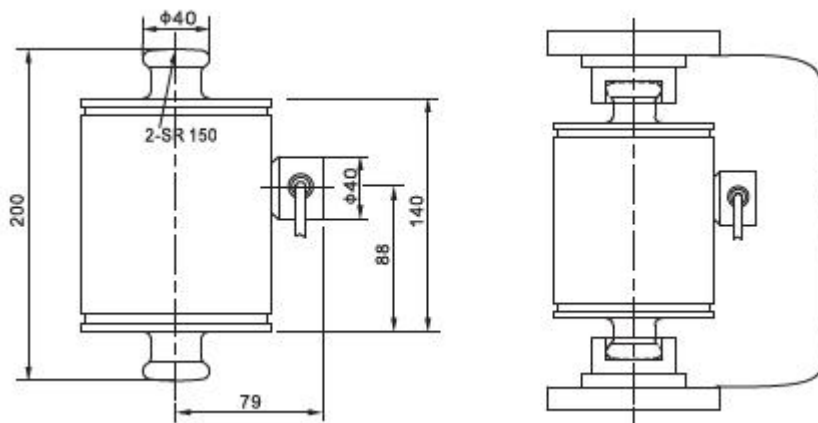
Accessories: Load Head, Mounting Kits

配件: 压头、模块



Input Impedance 输入电阻:  $765 \pm 15\Omega$   
Out Impedance 输出电阻:  $700 \pm 5\Omega$   
Insulation Impedance 绝缘电阻:  $\geq 5000M\Omega$   
Excitation Voltage 供桥电压: 10V (DC/AC)  
Compensated Tem.Range 补偿温度范围:  $-10^{\circ}C \sim +50^{\circ}C$   
Service Tem.Range 使用温度范围:  $-20^{\circ}C \sim +60^{\circ}C$   
Safe Overload Range 安全过载:  $120\%F.S.$   
Protection Class 防护等级: IP68  
Cable length 电缆长度: 12m  
Wire Code 接线方式: Red 红 (Ex+) Black 黑 (Ex-)  
Green 绿 (Sig+) White 白 (Sig-)  
Net Weight 单只重量: 7.5kg

## Outline Dimensions



Huzhou Liheng Electronic Technology Co., Ltd

[www.lihengkeji.com](http://www.lihengkeji.com)