



## Application

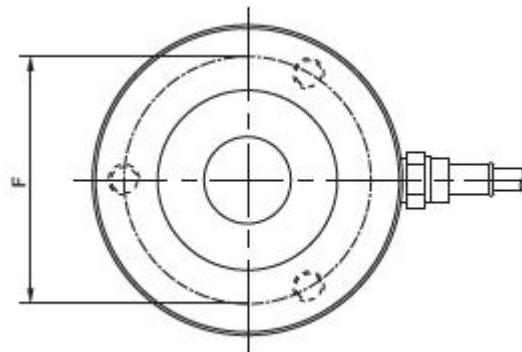
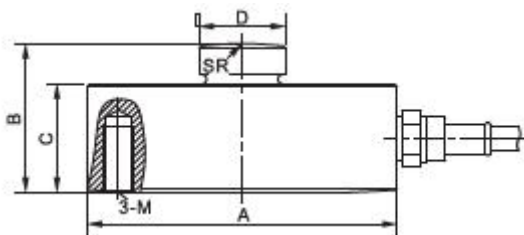
Hopper Scale, Storage Scale  
适用于料斗秤、仓储秤

## Parameter

Material 材料: Stainless 不锈钢  
Capacity 量程: 250kg-100t  
Rated Output 额定输出: 2mV/V  
Non Linearity 非线性:  $\pm 0.05\%F.S.$   
Hysteresis 滞后:  $\pm 0.05\%F.S.$   
Repeatability 重复性:  $\pm 0.02\%F.S.$   
Creep (30min) 蠕变:  $\pm 0.02\%F.S.$   
Zero Balance 零点输出:  $\pm 1.00\%F.S.$   
Tem.Effect on Zero 零点温度系数:  $\pm 0.02\%F.S./10^{\circ}C$   
Tem.Effect on Output 额定输出温度系数:  $\pm 0.02\%F.S./10^{\circ}C$

Input Impedance 输入电阻:  $760 \pm 10\Omega$   
Out Impedance 输出电阻:  $700 \pm 5\Omega$   
Insulation Impedance 绝缘电阻:  $\geq 5000M\Omega$   
Excitation Voltage 供桥电压: 10V (DC/AC)  
Compensated Tem.Range 补偿温度范围:  $-10^{\circ}C \sim +50^{\circ}C$   
Service Tem.Range 使用温度范围:  $-20^{\circ}C \sim +60^{\circ}C$   
Safe Overload Range 安全过载:  $120\%F.S.$   
Protection Class 防护等级: IP68  
Cable length 电缆长度: 5m  
Wire Code 接线方式: Red 红 (Ex+) Black 黑 (Ex-)  
Green 绿 (Sig+) White 白 (Sig-)

## Outline Dimensions



Capacity	Size (mm)							N.W. kg	
	t	A	B	C	D	F	SR		M
0.25-15Se		82.0	44.0	32.0	22.0	70.0	120.0	M8	1.5
15-30 Se		100.0	48.0	35.0	28.0	80.0	120.0	M10	2.5
30		126.0	54.0	40.0	35.0	90.0	120.0	M12	4.0

